

FERRAMENTA



Catálogo de productos

Madera Dimensionada

Contenido

Verde

3

Estructural

Madera Dimensionada Central ————— 4

Impregnada

5

Estructural

Madera Impregnada Central ————— 6

Cepillada

7

Seco

Madera Seca Cepillada ————— 8



Verde

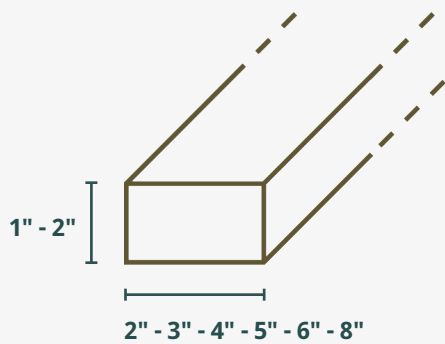
Características

En Ferramenta, ofrecemos madera dimensionada en verde, aserrada con precisión pero sin acabado final. Tratamos cada pieza con un bañado antimancha para prevenir el crecimiento de hongos. Estas piezas estándar son la elección ideal como materia prima para proyectos de construcción de alta calidad.

Usos

Las maderas dimensionada se utilizan en la construcción de techos, entrepisos y estructuras de soporte, plataformas de trabajo, encofrados y revestimientos exteriores, cercas.

Madera Dimencionada Central



Medidas
1" X 4" X 3,200 mm 23 X 100 X 3,200 mm
1" X 5" X 3,200 mm 23 X 123 X 3,200 mm
1" X 6" X 3,200 mm 23 X 148 X 3,200 mm
1" X 8" X 3,000 mm 23 X 120 X 3,200 mm
2" X 2" X 3,200 mm 48 X 48 X 3,200 mm
2" X 3" X 3,200 mm 48 X 73 X 3,200 mm
2" X 4" X 3,200 mm 48 X 100 X 3,200 mm
2" X 5" X 3,200 mm 48 X 123 X 3,200 mm
2" X 6" X 3,200 mm 48 X 148 X 3,200 mm
2" X 8" X 3,200 mm 48 X 195 X 3,200 mm

Uds. por paquete
240
192
168
120
240
168
120
96
84
60



Impregnada

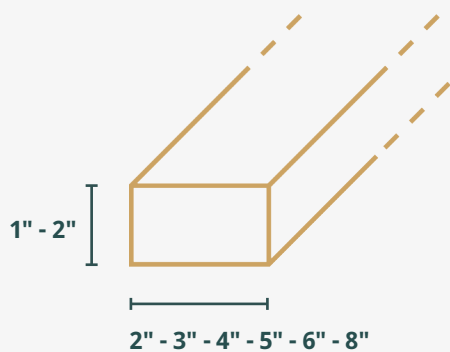
Características

Nuestra madera dimensionada impregnada, comúnmente denominada madera tratada a presión con el preservante químico conocido como CCA, es la elección definitiva para proyectos de construcción que requieren durabilidad y resistencia incomparables. Este tratamiento innovador eleva considerablemente la capacidad de nuestra madera para resistir la putrefacción, la descomposición y el ataque de insectos, garantizando la longevidad de sus proyectos de construcción.

Usos

Es uno de los usos más populares. La madera tratada a presión es ideal para cercas, ya que resiste la humedad del suelo y la exposición al aire libre, para construir plataformas elevadas, terrazas y cubiertas al aire libre debido a su durabilidad y resistencia a la intemperie.

Madera Impregnada Central



Medidas
1" X 4" X 3,200 mm 23 X 100 X 3,200 mm
1" X 5" X 3,200 mm 23 X 123 X 3,200 mm
1" X 6" X 3,200 mm 23 X 148 X 3,200 mm
1" X 8" X 3,000 mm 23 X 120 X 3,200 mm
2" X 2" X 3,200 mm 48 X 48 X 3,200 mm
2" X 3" X 3,200 mm 48 X 73 X 3,200 mm
2" X 4" X 3,200 mm 48 X 100 X 3,200 mm
2" X 5" X 3,200 mm 48 X 123 X 3,200 mm
2" X 6" X 3,200 mm 48 X 148 X 3,200 mm
2" X 8" X 3,200 mm 48 X 195 X 3,200 mm

Uds. por paquete
240
192
168
120
240
168
120
96
84
60



Cepillada

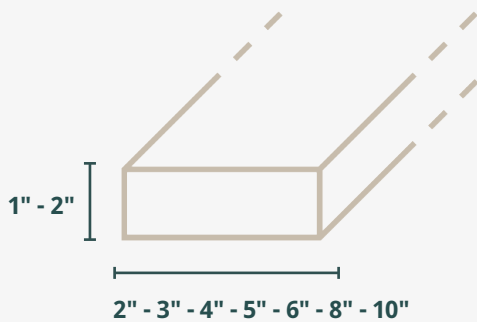
Características

En Ferramenta, ofrecemos madera cepillada de alta calidad. Este tipo de madera tiene una superficie lisa y uniforme, perfecta para proyectos de carpintería y construcción. Nuestro proceso de cepillado elimina imperfecciones y asperezas, garantizando un resultado preciso y de excelencia.

Usos

La madera cepillada es una opción popular para la fabricación de muebles debido a su superficie lisa y su capacidad para recibir acabados como pintura, barniz o tinte. Se utiliza en la construcción de mesas, sillas, armarios, camas y otros tipos de mobiliario donde la precisión y la estética son fundamentales, la madera cepillada se utiliza para crear detalles decorativos, molduras, marcos de puertas y ventanas, y otros elementos ornamentales.

Madera Seca Cepillada



Medidas
1" X 2" X 3,200 mm 19 X 43 X 3,200 mm
1" X 3" X 3,200 mm 19 X 70 X 3,200 mm
1" X 4" X 3,200 mm 19 X 90 X 3,200 mm
1" X 5" X 3,000 mm 19 X 115 X 3,200 mm
1" X 6" X 3,200 mm 19 X 138 X 3,200 mm
1" X 8" X 3,200 mm 19 X 185 X 3,200 mm
1" X 10" X 3,200 mm 19 X 230 X 3,200 mm
2" X 2" X 3,200 mm 43 X 43 X 3,200 mm
2" X 3" X 3,200 mm 43 X 65 X 3,200 mm
2" X 4" X 3,200 mm 43 X 90 X 3,200 mm
2" X 5" X 3,200 mm 43 X 115 X 3,200 mm
2" X 6" X 3,200 mm 43 X 138 X 3,200 mm
2" X 8" X 3,200 mm 43 X 185 X 3,200 mm
2" X 10" X 3,200 mm 43 X 230 X 3,200 mm

Uds. por paquete
576
360
264
216
192
120
96
288
180
132
108
96
60
48



FERRAMENTA

Parcela 22 El Cardal Lote B, Lautaro

+56 9 51700400

ventas@ferramenta.cl | www.ferramenta.cl